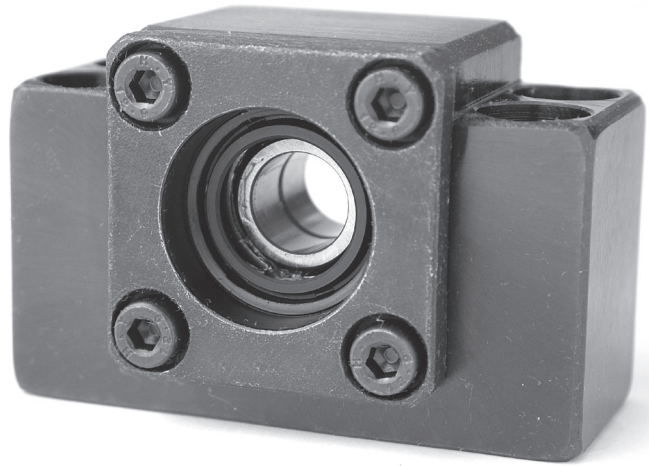
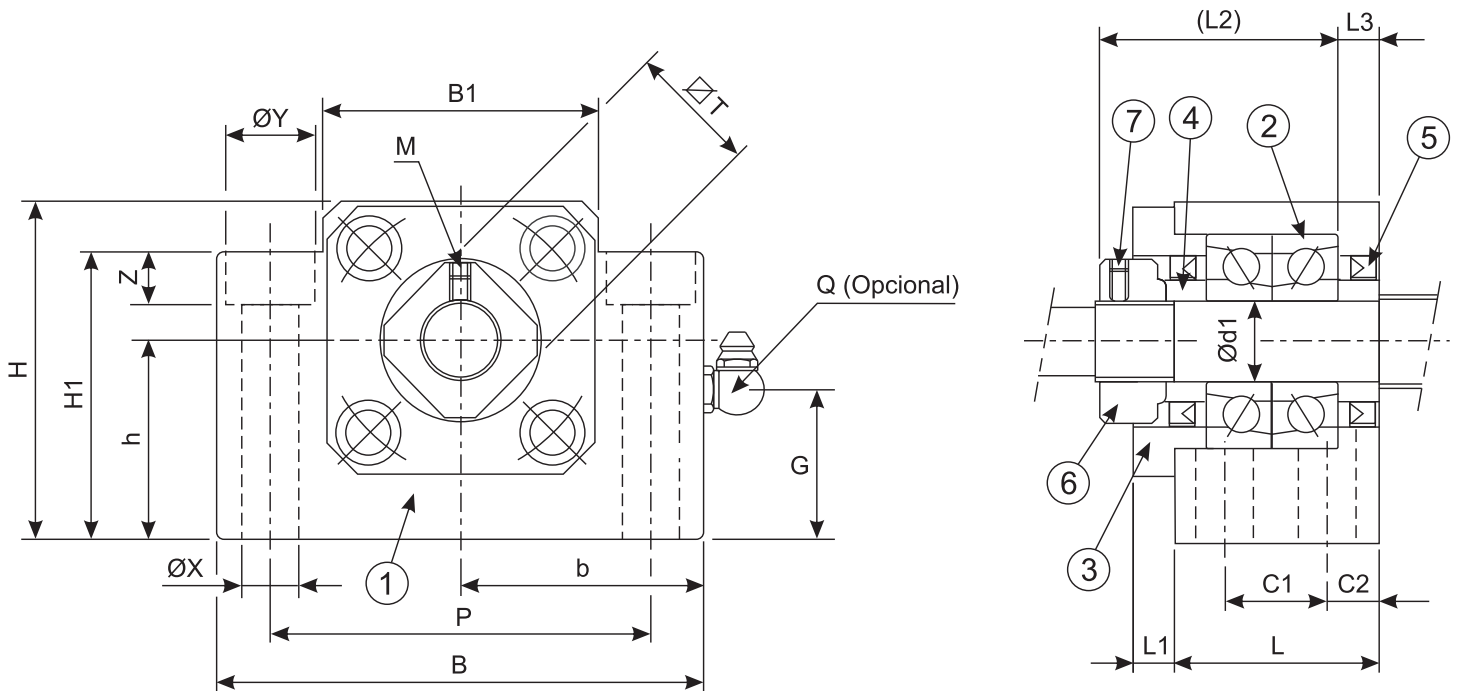


Modelo BK

Mancal t ipo Fixo - Montagem Base



item	Descrição	Qtd.
1	Bloco	1
2	Jogo de Rolamentos	1
3	t ampa	1
4	Bucha Espaçadora	2
5	Vedação	2
6	Porca Trava	1
7	Parafuso Allen de Travamento	2



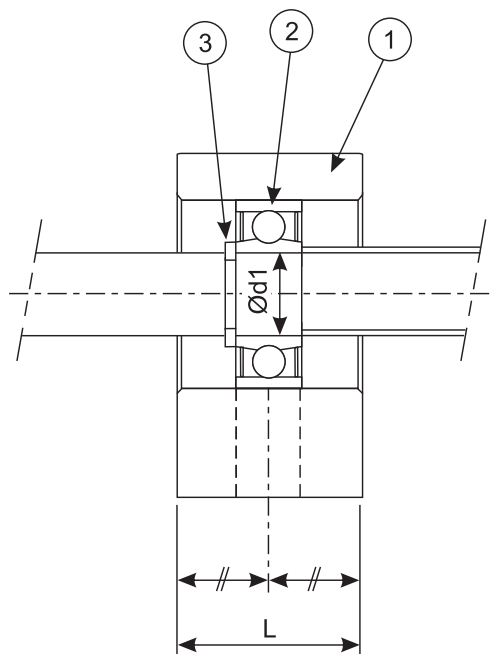
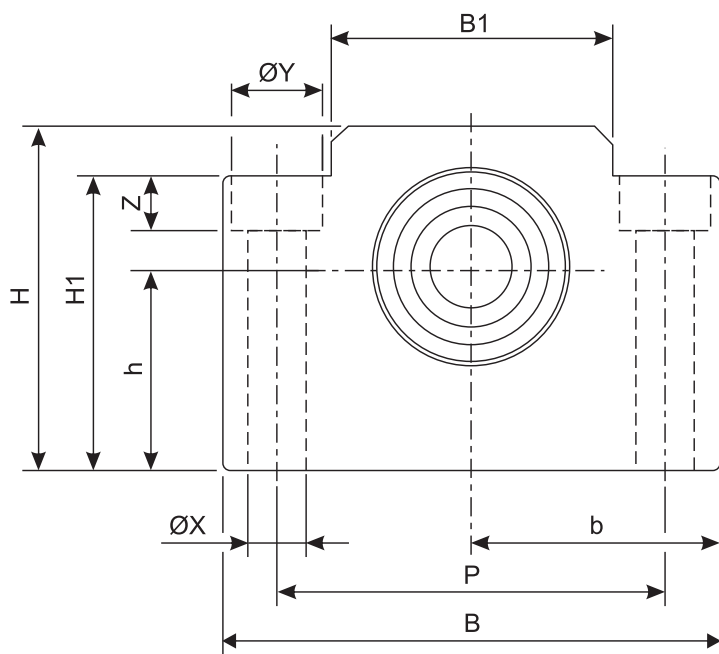
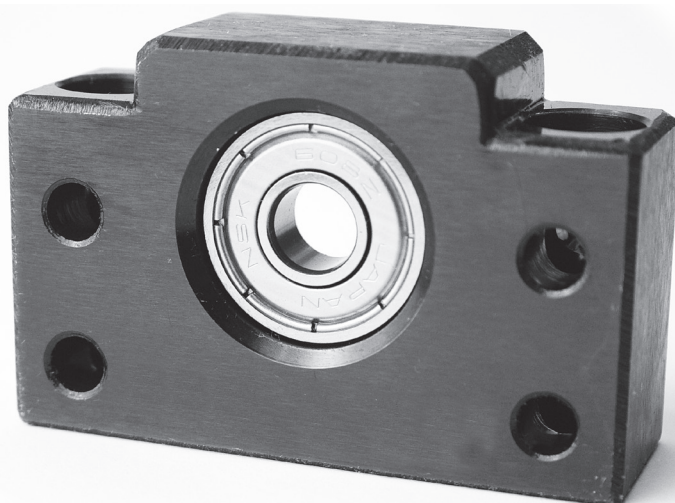
Modelo	ϕ Eixo d1	L	L1	L2	L3	b	H	b	h	b1	H1	p	C1	C2	x	Y	Z	m	t	G	Q
								$\pm 0,02$	$\pm 0,02$												
bK10	10	25	5	29	5	60	39	30	22	34	32,5	46	13	6	6,6	11	6,5	m3	16	-	-
bK12	12	25	5	29	5	60	43	30	25	34	32,5	46	13	6	6,6	11	6,5	m4	19	-	-
bK15	15	27	6	32	6	70	48	35	28	40	38	54	15	6	6,6	11	6,5	m4	22	-	-
bK17	17	35	9	44	7	86	64	43	39	50	55	68	19	8	9	14	8,5	m4	24	-	-
bK20	20	35	8	43	8	88	60	44	34	52	50	70	19	8	9	14	8,5	m4	30	26,7	m6
bK25	25	42	12	54	9	106	80	53	48	64	70	85	22	10	11	17	11	m5	35	39,5	m6
bK30	30	45	14	61	9	128	89	64	51	76	78	102	23	11	14	20	13	m6	40	41,5	m6
bK35	35	50	14	67	12	140	96	70	62	88	79	114	26	12	14	20	13	m8	50	42,5	m6
bK40	40	61	18	76	15	160	110	80	60	100	90	130	33	14	18	26	17,5	m8	50	42,5	m6

Dimensões em mm

Modelo BF

Mancal tipo apoio - Montagem Base

item	Descrição	Qtd.
1	Bloco	1
2	Rolamento	1
3	Anel Trava	1



Modelo	φ Eixo d1	L	b	H	b	h	b1	H1	p	x	Y	Z	Rolamento
					± 0,02	± 0,02							
bf10	8	20	60	39	30	22	34	32,5	46	6,6	11	6,5	608ZZ
bf12	10	20	60	43	30	25	34	32,5	46	6,6	11	6,5	6000ZZ
bf15	15	20	70	48	35	28	40	38	54	6,6	11	6,5	6002ZZ
bf17	17	23	86	64	43	39	50	55	68	9	14	8,5	6203ZZ
bf20	20	26	88	60	44	34	52	50	70	9	14	8,5	6004ZZ
bf25	25	30	106	80	53	48	64	70	85	11	17	11	6205ZZ
bf30	30	32	128	89	64	51	76	78	102	14	20	13	6206ZZ
bf35	35	32	140	86	70	52	88	79	114	14	20	13	6207ZZ
bf40	40	37	160	110	80	60	100	90	130	18	26	17,5	6208ZZ

Dimensões em mm