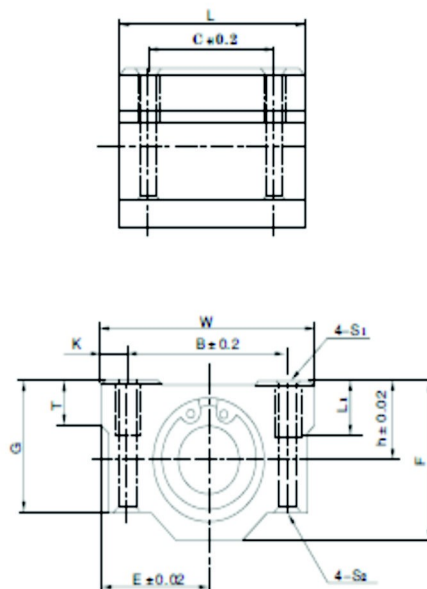


>> Pillow Block Fechado

scs...UU
scs...LUU



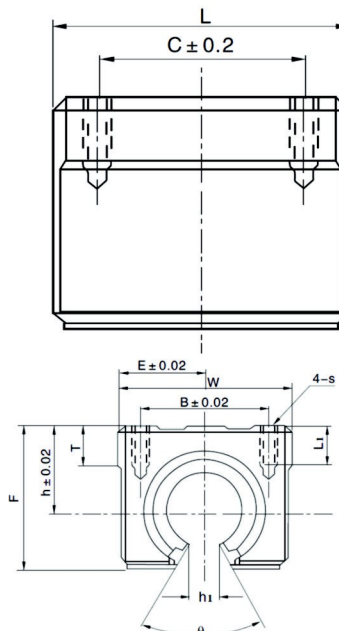
Código	Dimensão (mm)													Deslize bucha			Peso (Kg/m)
	T	h	E	W	L	F	G	B	C	K	S1	S2	L1	Designação	Capacidade de Carga Dinâmica CN	Capacidade de Carga Estática CoN	
SCS 6UU	6	9	15	30	25	18	15	20	15	5	M4	3.4	8	LM 6UU	206	265	34
SCS 8UU	6	11	17	34	30	22	18	24	18	5	M4	3.4	8	LM 8UU	274	392	52
SCS 10UU	8	13	20	40	35	26	21	28	21	6	M5	4.3	12	LM 10UU	372	549	92
SCS 12UU	8	15	21	42	36	28	24	30.5	26	5.75	M5	4.3	12	LM 12UU	510	784	102
SCS 13UU	8	15	22	44	39	30	24.5	33	26	5.5	M5	4.3	12	LM 13UU	510	784	120
SCS 16UU	9	19	25	50	44	38.5	32.5	36	34	7	M5	4.3	12	LM 16UU	774	1180	200
SCS 20UU	11	21	27	54	50	41	35	40	40	7	M6	5.2	12	LM 20UU	882	1370	255
SCS 25UU	12	26	38	76	67	51.5	42	54	50	11	M8	7	18	LM 25UU	980	1570	600
SCS 30UU	15	30	39	78	72	59.5	49	58	58	10	M8	7	18	LM 30UU	1570	2740	735
SCS 35UU	18	34	45	90	80	68	54	70	60	10	M8	7	18	LM 35UU	1670	3140	1100
SCS 40UU	20	40	51	102	90	78	62	80	60	11	M10	8.7	25	LM 40UU	2160	4020	1590
SCS 50UU	25	52	61	122	110	102	80	100	80	11	M10	8.7	25	LM 50UU	3820	7940	3340
SCS 60UU	30	58	66	132	122	114	94	108	90	12	M12	10.7	25	LM 60UU	4700	10000	4270
SCS 16LUU	9	19	25	50	85	38.5	32.5	36	60	7	M5	4.3	12	LM 16LUU	774	1180	200
SCS 20LUU	11	21	27	54	96	41	35	40	70	7	M6	5.2	12	LM 20LUU	882	1370	255
SCS 25LUU	12	26	38	76	130	51.5	42	54	100	11	M8	7	18	LM 25LUU	980	1570	600
SCS 30LUU	15	30	39	78	140	59.5	49	58	110	10	M8	7	18	LM 30LUU	1570	2740	735
SCS 35LUU	18	34	45	90	155	68	54	70	120	10	M8	7	18	LM 35LUU	1670	3140	1100
SCS 40LUU	20	40	51	102	175	78	62	80	140	11	M10	8.7	25	LM 40LUU	2160	4020	1590

CN: Carga Dinâmica

CoN: Carga Estática

>> Pillow Block Aberto

SBR...UU
SBR...LUU



Código	Dimensão (mm)												Deslize Bucha			Peso (kg/m)
	h	E	W	L	F	h1	q	B	C	S	L1	T	Designação	Capacidade de Carga Dinâmico CN	Estático CoN	
SBR 10UU	15	18	36	32	24	6	80°	25	20	M5	10	7	LM10UU-OP	372	549	65
SBR 13UU	17	20	40	39	27.6	8.5	80°	28	28	M5	10	8	LM13UU-OP	510	784	100
SBR 16UU	20	22.5	45	45	33	10	80°	32	30	M5	12	9	LM16UU-OP	774	1180	150
SBR 20UU	23	24	48	50	39	10	60°	35	35	M6	12	11	LM20UU-OP	882	1370	200
SBR 25UU	27	30	60	65	47	11.5	50°	40	40	M6	12	14	LM25UU-OP	980	1570	450
SBR 30UU	33	35	70	70	56	14	50°	50	50	M8	18	15	LM30UU-OP	1570	2740	630
SBR 35UU	37	40	80	80	63	16	50°	55	55	M8	18	18	LM35UU-OP	1670	3140	925
SBR 40UU	42	45	90	90	72	19	50°	65	65	M10	20	20	LM40UU-OP	2160	4020	1330
SBR 50UU	53	60	120	110	92	23	50°	94	80	M10	20	25	LM50UU-OP	3820	7940	3000
SBR 16LUU	20	22.5	45	85	33	10	80°	32	60	M5	12	9	LM16LUU-OP	1548	2360	300
SBR 20LUU	23	24	48	96	39	10	60°	35	70	M6	12	11	LM20LUU-OP	1764	2740	400
SBR 25LUU	27	30	60	130	47	11.5	50°	40	100	M6	12	14	LM25LUU-OP	1960	3140	900
SBR 30LUU	33	35	70	140	56	14	50°	50	110	M8	18	15	LM30LUU-OP	3140	5480	1260
SBR 40LUU	42	45	90	175	72	19	50°	65	140	M10	20	20	LM40LUU-OP	4320	8040	2660

CN: Carga Dinâmica

CoN: Carga Estática