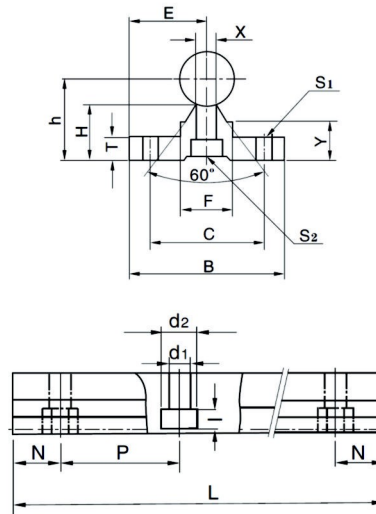


>> Trilho de Apoio Simples "T"

SBR



Código	Diâmetro do Eixo	Dimensão (mm)										Peso (kg/m)	
		E	h	B	H	T	F	X	Y	C	S <sub>1</sub>		S <sub>2</sub> d <sub>1</sub> x d <sub>2</sub> x i
SBR 16	f16	20	25	40	17.8	5	18.5	8	11.7	30	f5.5	5.5 x 9.5 x 5.4	1.00
SBR 20	f20	22.5	27	45	17.7	5	19	8	10	30	f5.5	5.5 x 9.5 x 5.4	1.07
SBR 25	f25	27.5	33	55	21	6	21.5	8	12	35	f6.6	6.6 x 11 x 6.5	1.50
SBR 30	f30	30	37	60	22.8	7	26.5	10.3	13	40	f6.6	6.6 x 11 x 6.5	1.90
SBR 35	f35	32.5	43	65	26.5	8	28	13	15.5	45	f9	9 x 14 x 8.6	2.45
SBR 40	f40	37.5	48	75	29.5	9	38	15.5	17	55	f9	9 x 14 x 8.6	3.25
SBR 50	f50	47.5	62	95	38.8	11	45	20	21	70	f11	11 x 17.5 x 10.8	5.26

suporte comprimento de pé e dimensões

Código	SBR 16	SBR 20	SBR 25	SBR 30	SBR 35	SBR 40	SBR 50
Comprimento Padrão	190	340	250	450	460	460	470
	340	640	450	850	660	660	670
	640	940	850	1250	860	860	870
	940	1240	1250	1450	1060	1060	1070
N	20	20	25	25	30	30	35
P	150	150	200	200	200	200	200
Comprimento máximo	6000	6000	6000	6000	6000	6000	6000